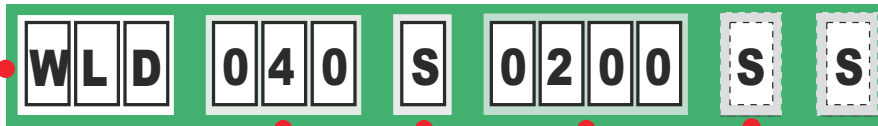


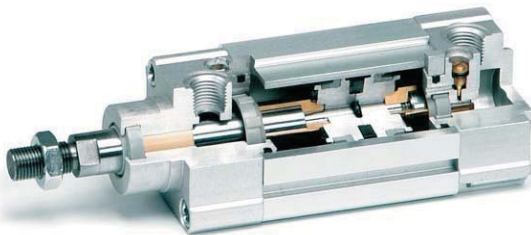
SERIE SERIES	GUARNIZIONI • SEAL	Tubo di alluminio con 4 tiranti Aluminium tube with 4 tie-rods		Profilo di alluminio senza tiranti Aluminium profile without tie-rods		Profilo di alluminio pulito Aluminium clean profile	
LIGHT	NBR 70			WLD	WLM	WPD	WPM
LIGHT	Pur Polietere					FPD	FPM
HEAVY	Pur Polietere	ITD	ITM	IHD	IHM	IRD	IRM
VIGOR	Viton® (Ø 32 ÷ Ø100)	IWD		IVD		IZD	



Alesaggio • Bore

Ø mm	CODICE CODE	Options		
Ø 32	032	ITD ITM IWD*	WLD WLM IHD IHM IVD*	FPD
Ø 40	040			FPM
Ø 50	050			WPD
Ø 63	063			WPM
Ø 80	080			IRD
Ø 100	100			IRM
Ø 125	125			IZD*
Ø 160	160			
Ø 200	200			

* La versione Vigor non è disponibile per gli alesaggi da 125 mm a 200 mm.
Vigor version is not available for bores from 125 mm to 200 mm



SUFFISSO SUFFIX	Opzioni Fissaggio Stelo Piston Rod Mounting Options
(Standard) S	Controdado Locknut
F	Forcella con Clips Yokes with lockable pins
P	Forcella con perno Yokes with clevis pins
T	Testa a snodo autolubrificante Self-lubricating rod ends

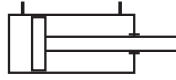
SUFFISSO SUFFIX	Opzioni Fissaggio Mounting Options
(Standard) S	4+4 filetti RT 4+4 RT thread
C	Cerniera con perno Female hinge with pivot
D	Cerniera senza perno Female hinge
E	Cerniera femmina stretta per articolazione con testina snodata Horizontal rear hinge with spherical bearing
M	Cerniera maschio Male hinge
T	Snodo sferico posteriore Articulated head
V	Articolazione verticale Vertical rear hinge
Z	Articolazione a squadra Horizontal rear hinge
G	Articolazione a squadra con testina snodata Horizontal rear hinge with articulated head
A	Flangia anteriore Front flange
P	Piedini Foots
F	Flangia posteriore Rear flange
I	Flangia intermedia fissa Intermediate trunnion Solo per: ITD - ITM - IWD only for:
R	Flangia intermedia regolabile Adjustable Intermediate trunnion

Tipo di Stelo
Piston Rod Type

MATERIALE • MATERIAL	A stelo semplice Single rod cylinder	A stelo passante Double rod cylinder
Acciaio C40 cromato C40 Steel chrome-plated	S	P
Inox AISI 303 Cromato Chrome-plated	C	R
Inox AISI 303	X	W

Corse Standard • Standard Stroke

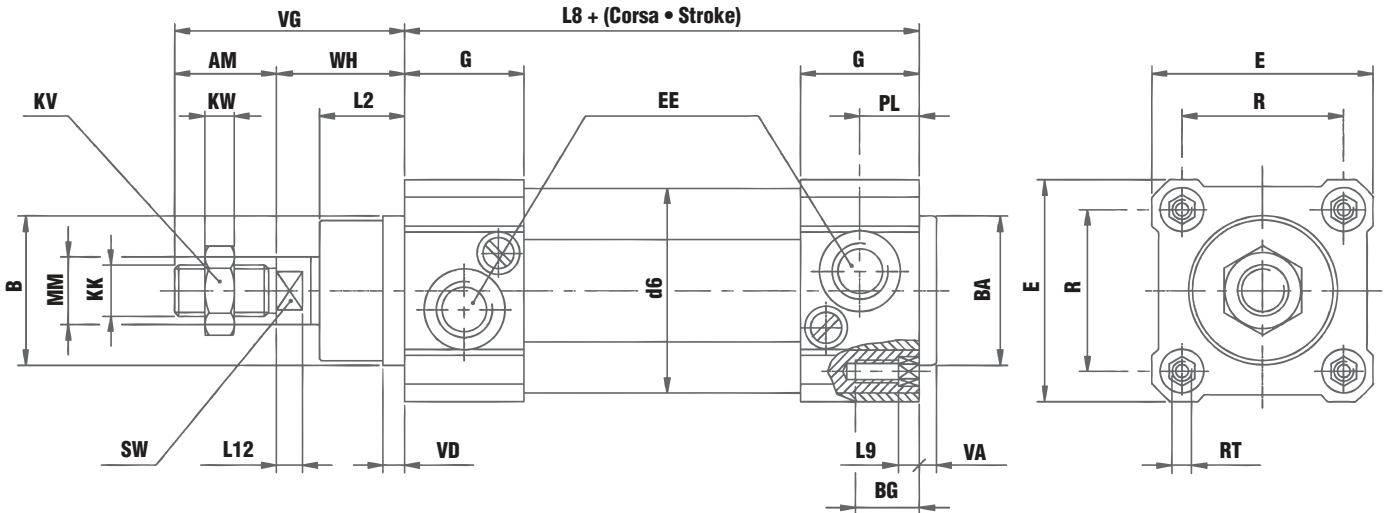
mm	25	50	75	80	100	125	150	160	200	250	300	320	350	400	450	500	600	700	800	900	1000
CODICE CODE	0025	0050	0075	0080	0100	0125	0150	0160	0200	0250	0300	0320	0350	0400	0450	0500	0600	0700	0800	0900	1000



Stelo semplice		Simple rod cylinder
Acciaio C40 cromato	S	C40 steel chrome-plated
Inox AISI 303 cromato	C	AISI 303 chrome-plated
Inox AISI 303	X	Stainless Steel AISI 303

N.B.: Alesaggio Ø160 e Ø200 con n. 4 tiranti interni
N.B.: bore Ø160 and Ø200 with n. 4 internal tie-rods

Profilo in alluminio senza tiranti
Aluminium profile without tie-rods



Codice Code	Ø (mm)	AM	d11 B Ø	d11 BA Ø	BG	d6	E	EE	G	L2	L8	L9	L12	KK	KV	KW	MM Ø	PL	R	RT	SW	VA	VD	VG	WH	Peso • Weight	
																										0 mm (g)	1 mm (g/mm)
◇◇◇032◇	32	22	30	30	16.2	36.5	47	1/8" G	26.5	17.5	94	5.0	6	M10x1.25	17	6	12	13	32.5	M6	10	4	5	48	26	553	2.26
◇◇◇040◇	40	24	35	35	16.2	45.0	52	1/4" G	28.0	20.0	105	5.0	7	M12x1.25	19	7	16	14	38.0	M6	13	4	5	54	30	825	3.20
◇◇◇050◇	50	32	40	40	18.2	55.5	65	1/4" G	28.0	25.0	106	6.0	9	M16x1.5	24	8	20	14	46.5	M8	17	4	5	69	37	1335	4.66
◇◇◇063◇	63	32	45	45	18.2	68.0	75	3/8" G	35.0	25.0	121	6.0	9	M16x1.5	24	8	20	20	56.5	M8	17	4	5	69	37	2000	5.10
◇◇◇080◇	80	40	45	45	20.5	86.5	95	3/8" G	34.0	33.0	128	8.5	10	M20x1.5	30	9	25	18	72.0	M10	22	4	5	86	46	3245	7.45
◇◇◇100◇	100	40	55	55	20.5	108.0	115	1/2" G	38.0	38.0	138	8.5	10	M20x1.5	30	9	25	20	89.0	M10	22	4	5	91	51	5000	8.70
ALM IHM 125◇	125	54	60	60	20.0	133	140	1/2" G	45	50	160	6.0	13	M27x2.0	41	12	32	30	110	M12	27	5	6	119	65	6400	13.40
ALM IHM 160◇	160	72	65	65	24.0	171	180	3/4" G	49	50	180	—	16	M36x2.0	55	14	40	28	140	M16	36	5	6	152	80	12600	26.33
ALM IHM 200◇	200	72	75	75	24.0	212	220	3/4" G	49	60	180	—	16	M36x2.0	55	14	40	28	175	M16	36	5	6	167	95	16100	31.00